

Nuos Plus S2 WIFI

NEW



Επιτοίχια αντλία θερμότητας για ζεστό νερό οικιακής χρήσης

- / Εύρος λειτουργίας αντλίας θερμότητας με θερμοκρασία αέρα μεταξύ -10 και 42°C.
- / Οικολογικό αέριο R290
- / Ενσωματωμένη σύνδεση Wi-Fi μέσω της εφαρμογής Ariston NET
- / Σύνδεση BusBridgeNet (συμβατή με Sensys HD) για ενσωμάτωση σε συστήματα και έλεγχο εξ αποστάσεως μέσω της εφαρμογής Ariston Net
- / Λειτουργία "SILENT" που μειώνει τον θόρυβο στο ελάχιστο
- / Λέβητας από υαλοποιημένο χάλυβα τιτανίου
- / Ενσωματωμένη αντίσταση με δυνατότητα προγραμματισμού
- / Διπλή άνοδος, μία ενεργή PROTECH που δεν χρειάζεται συντήρηση και μία από μαγνήσιο
- / Νέα οθόνη HMI με κουμπιά αφής
- / Λειτουργίες: GREEN, I-MEMORY, COMFORT, BOOST, FAST, εβδομαδιαίος προγραμματισμός, φωτοβολταϊκά, προστασία από Λεγεωνέλλα, λειτουργία διακοπών.
- / Κάθετη επιτοίχια εγκατάσταση

Ενεργειακή κλάση
A+
από F ως A+



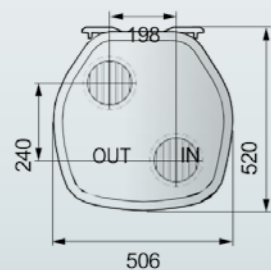
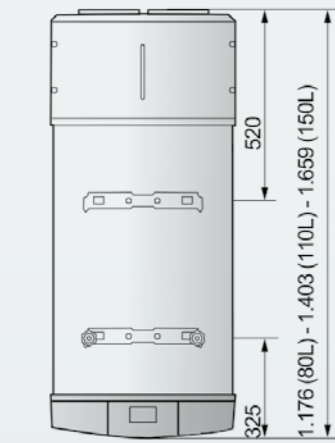
Συνδεσιμότητα
Ariston NET

ΤΕΧΝΙΚΑ ΔΕΔΟΜΕΝΑ

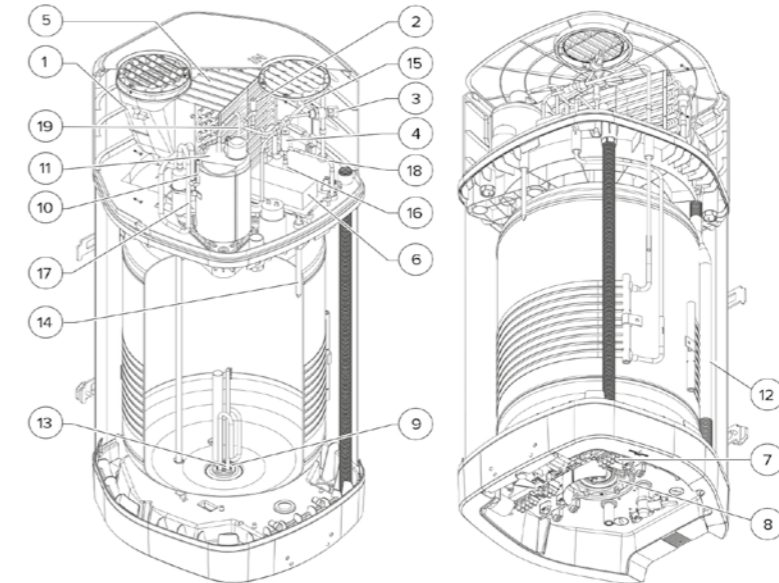
		80	110	150
Ονομαστική χωρητικότητα		80	110	150
Απορρόφηση ηλ.ενέργειας μέσω αντλίας	W	280	280	280
SCOP αέρας στους 7°C (EN16147)		2,77	2,74	2,88
SCOP αέρας στους 14°C (EN16147)		3,2	3,1	3,35
Χρόνος προθέρμ. θερμ.στους 7°C (EN16147)	ωρ:λεπτ	3:53	5:50	9:14
Χρόνος προθέρμ. θερμ.στους 14°C (EN16147)	ωρ:λεπτ	3:35	4:40	7:45
Μέγιστη θερμοκρασία αντλίας θερμότητας	°C	60	60	60
Ελάχ/Μεγ. θερμοκρασία αέρα	°C	-10/42	-10/42	-10/42
Μέγιστη ισχύς απορρόφησης	W	1.550	1.550	1.550
Ονομαστική τιμή αέρα	m3/h	120-150	120-150	120-150
Ελάχιστος όγκος χώρου (εγκαταχωρις αεραγωγούς)	m3	20	20	20
Δύναμη αντίστασης	W	1.200	1.200	1.200
Μέγιστη θερμοκρασία αντίστασης	°C	75	75	75
Ηχητική ισχύς (EN12102)	dB(A)	45	45	5
Μέγιστη πίεση χρήσης	bar	8	8	8
Καθαρό βάρος	kg	50	55	61
Τύπος ψυκτικού μέσου		R290	R290	R290
Γέμισμα ψυκτικού μέσου	g	150	150	150
GWP		3	3	3
Ισοδύναμο CO2	tn	0,00045	0,00045	0,00045

NUOS PLUS S2 WI-FI		80WH	110WH	150WH
Ενεργειακή κλάση	ErP	A+	A+	A+
	Προφίλ κατανάλωσης	ErP	B	B

ΚΩΔΙΚΟΙ	3629145	3629146	3629147
---------	---------	---------	---------



ΤΕΧΝΙΚΑ ΣΧΕΔΙΑ



- 1 Ανεμιστήρας
- 2 Βαλβίδα «Θερμού αερίου»
- 3 Διακόπτης πίεσης ασφαλείας
- 4 Βαλβίδα ηλεκτρονικής πλαστικοποίησης
- 5 Αποστακτήρας
- 6 Ηλεκτρονικό κουτί
- 7 Ηλεκτρικοί σύνδεσμοι
- 8 Ηλεκτρική αντίσταση
- 9 Άνοδος ρεύματος πίεσης
- 10 Πρόσληψη χαμηλής πίεσης
- 11 Περιστροφικός ερμητικός συμπεσστής
- 12 Αποφόρτιση συμπίκνωσης
- 13 Χαμηλός ανιχνευτής NTC (ζώνη αντίστασης)
- 14 Υψηλός ανιχνευτής NTC (ζεστό νερό)
- 15 Ανιχνευτής NTC θερμοκρασίας αέρα
- 16 Ανιχνευτής NTC θερμοκρασίας εισόδου αποστακτήρα
- 17 Ανιχνευτής NTC θερμοκρασίας εξόδου αποστακτήρα
- 18 Ανιχνευτής NTC θερμοκρασίας συμπεσστή
- 19 Ανιχνευτής NTC θερμοκρασίας ώθησης συμπεσστή